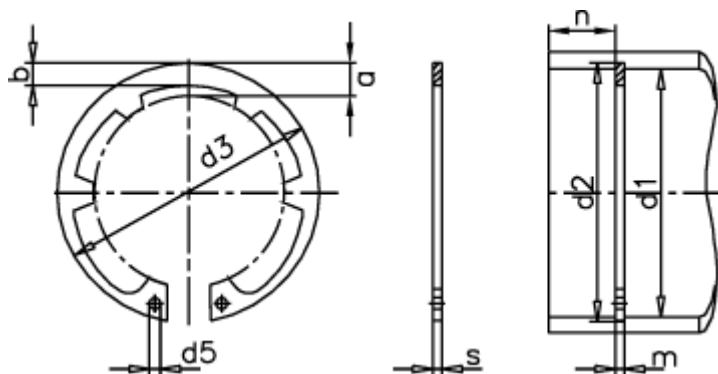


Varenummer: 0108093

Beskrivelse: Seeger låsering JK 90 DIN 984

## Mål



a max	= 12.2	d5 min	= 3.5	s	= 3.00
AN mm <sup>2</sup>	= 504.0	FN kN	= 84.0	t	= 1.75
Antal takker	= 8	FRg kN	= 31.4	Tang	= ZGJ-4
b	= 7.7	FR kN	= 199.0	tol	= -0.08
Betegnelse	= JK 90	g	= 3.0	tol	= +1,30-0,54
d1	= 90	K kN-mm	= 364.0	tol	= +0,35
d2	= 93.5	m min	= 3.15	vægt kg/1000	= 35.50
d3	= 95.5	Nominal træk	= 5.3		